



## Ihre Vorteile im Überblick

- ▶ Benutzerfreundliche Bedienung
- ▶ Lange Holzscheite
- ▶ Sehr gute Verbrennungsqualität
- ▶ Hoher Wirkungsgrad bis 90%
- ▶ Lange Lebensdauer des Gusskessels
- ▶ Kombinierbar mit Öl- oder Gasheizsystemen
- ▶ Als Kombikessel Flexibilität bei Brennstoffauswahl
- ▶ 36 Monate Garantie / Garantieverlängerung möglich
- ▶ Günstiger Anschaffungspreis
- ▶ Geringe Emissionen durch innovative Rauchgasführung
- ▶ Einhaltung BImSchV 1. und 2. Stufe
- ▶ Heizkosten sparen im Vergleich zu Öl / Gas
- ▶ Deutschlandweiter Kundendienst

## Charakteristik

Der IBC GK-5K öko Holzheizkessel ist ein Gussgliederheizkessel für den Heizbetrieb mit naturbelassenem Holz (Scheit-/Stückholz). Die Bauart nach dem Gussgliederprinzip macht den IBC GK-5K öko zu einem effizienten und leistungsstarken Holzkeessel mit einem Wirkungsgrad bis 90 %. Das Herzstück des Kessels bildet ein Gussgliederkorpus. Die Leistung des IBC GK-5K öko wird durch die Anzahl der Kesselglieder bestimmt. Im Kesselinneren befindet sich die optimierte Nachbrennkammer. Der Brennraum ist für das Erreichen einer umweltfreundlichen Verbrennung mit herausnehmbaren Schamotteplatten ausgekleidet. Der Gussgliederkorpus wird von einer gedämmten Heizkesselverkleidung umschlossen, um Abstrahlungsverluste zu minimieren. Die komfortable Kesselsteuerung ermöglicht die einfache Bedienung der einzelnen Kesselfunktionen. Mit Hilfe der Gebläseunterstützung ist ein kontrollierter Abbrand gewährleistet. Durch Umlenkung der Rauchgaskanäle wird die Abgastemperatur gesenkt und die Abgaswärme effizient ausgenutzt. Der IBC GK-5K öko wird in zwei Leistungsgrößen von 17 KW und 25,5 KW hergestellt. Der IBC GK-5K öko kann als Haupt- oder Kombinationsheizkessel mit einem Öl- oder Gasheizkessel in jede Zentralheizungsanlage installiert werden. Als idealer Kombinationsheizkessel schafft der IBC GK-5K öko zusätzlichen Freiraum bei der Auswahl des günstigsten Brennstoffs. Im Vergleich zu einer Öl- oder Gasheizung können mit dem IBC GK-5K öko Holzheizkessel 50% und mehr an Heizkosten gespart werden.

## Kesselregelung

Die Kesselregelung des GK-5K öko regelt temperaturgesteuert den Abbrandprozess. Die Leistungsregelung des Kessels erfolgt über ein Saugzuggebläse.

Die Kesselregelung steuert eine Pufferladekreispumpe (Heizkreispumpe ungemischt) und eine Brauchwasserladekreispumpe. Bei einer umfangreichen Hydraulik ist zusätzlich der Einsatz des IBC Systemreglers SR-1.0V empfehlenswert.

## Lieferumfang

Der Heizkesselblock wird komplett montiert auf Palette stehend geliefert. Verkleidung wird separat verpackt geliefert. Lieferumfang enthält Montage- und Betriebsanleitung sowie Reinigungszubehör.

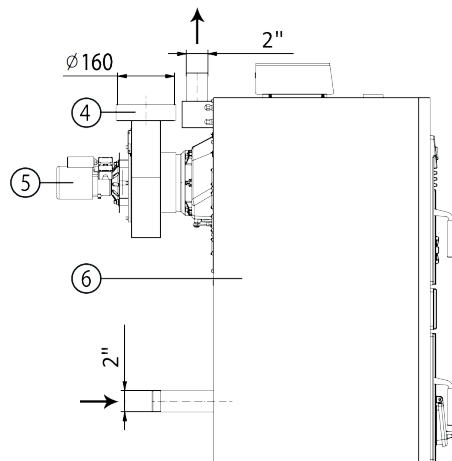
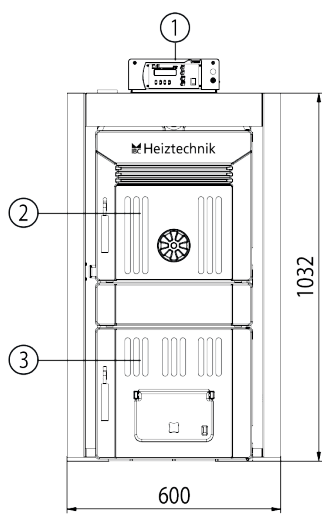
## Installation

Die Installation ist nach geltenden Regeln der Technik und den ortsüblichen Vorschriften durchzuführen. In geschlossenen Anlagen ist nach DIN EN 12828 ein Sicherheitswärmetauscher mit thermischer Ablaufsicherung erforderlich. Der Heizkessel ist mit einem Pufferspeicher zu betreiben (ca. 55 Liter je 1 KW Heizkesselleistung). Für einen optimalen Betrieb ist es ratsam, nach der Installation eine Inbetriebnahme durch den Hersteller IBC Heiztechnik durchführen zu lassen. Für einen effizienten Betrieb ist der Einbau eines Zugbegrenzers Voraussetzung. Vor dem Erwerb eines Heizkessels ist die Genehmigung des zuständigen Schornsteinfegers einzuholen. Dieser prüft die Eignung des vorhandenen Schornsteins für den geplanten Heizkessel. Aufgrund der geringen Abgastemperatur des IBC GK5-K öko Heizkessels ist es erforderlich, diesen mit einem gedämmten Schornstein zu betreiben.

## Garantie

Die Garantiezeit beträgt 36 Monate. Auf Wunsch erhalten Sie gegen Aufpreis weitere 7 Jahre Garantie auf die einzelnen Gussglieder.

Jetzt richtig Heizkosten sparen!



## Bezeichnung Maßskizze

- 1** Heizkesselregelung
- 2** Fülltür
- 3** Schürtür
- 4** Rauchrohranschluss
- 5** Saugzuggebläse
- 6** Kesselverkleidung mit Isolierung

IBC GK-5K öko Modelle		GK-5K 17 öko	GK-5K 25 öko
Nennwärmeleistung Holz	KW	17,5 KW	25,5 KW
Anzahl Glieder	Stück	6	8
Wirkungsgrad	%	89,6	87,7
Gewicht	kg	430	530
Kesselabmessungen: Höhe x Breite	mm	1.221 x 600	
Kesselabmessungen: Tiefe (mit Gebläse)	mm	1.244	1.466
Fülltüröffnung (Breite x Höhe)	mm	310 x 236	
Tiefe Verbrennungsraum	mm	360	580
Empfohlene Holzscheitlänge	cm	30 - 33	50 - 55
Inhalt Verbrennungsraum	Liter	37	64,5
Kesselwasserinhalt	Liter	45	56
Kesselanschluss - Vorlauf / Rücklauf	"	2	
Durchmesser des Rauchrohranschlusses	mm	160	
Zulässiger Betriebsdruck	bar	3	
Max. Betriebstemperatur	°C	100	
Min. Rücklauftemperatur	°C	60	
Abgastemperatur	°C	~ 160	
Abgasmassenstrom	g/s	13,6	19,81
Notwendiger Förderdruck	Pa	16	
Elektrische Anschlüsse		AC 230V~ / 50Hz	
Artikel-Nr.		GK-9017	GK-9025

**IBC Heiztechnik**  
Kundencenter & Ausstellung  
Hospitalstraße 182  
D-99706 Sondershausen

Telefon +49 (0) 3632 - 66747-0  
Telefax +49 (0) 36 32 - 66747-20  
e-Mail [info@ibc-heiztechnik.de](mailto:info@ibc-heiztechnik.de)

Ihr Ansprechpartner