

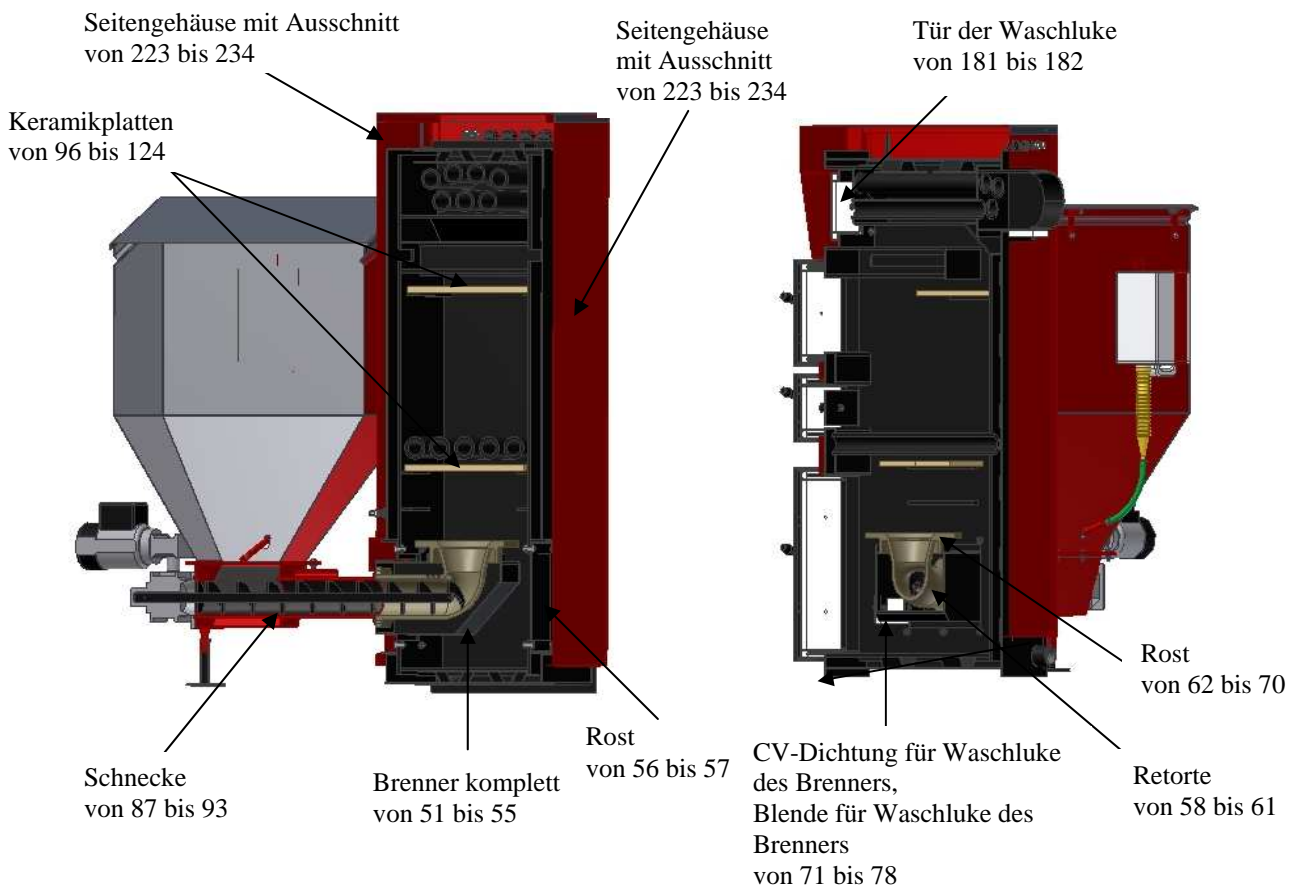
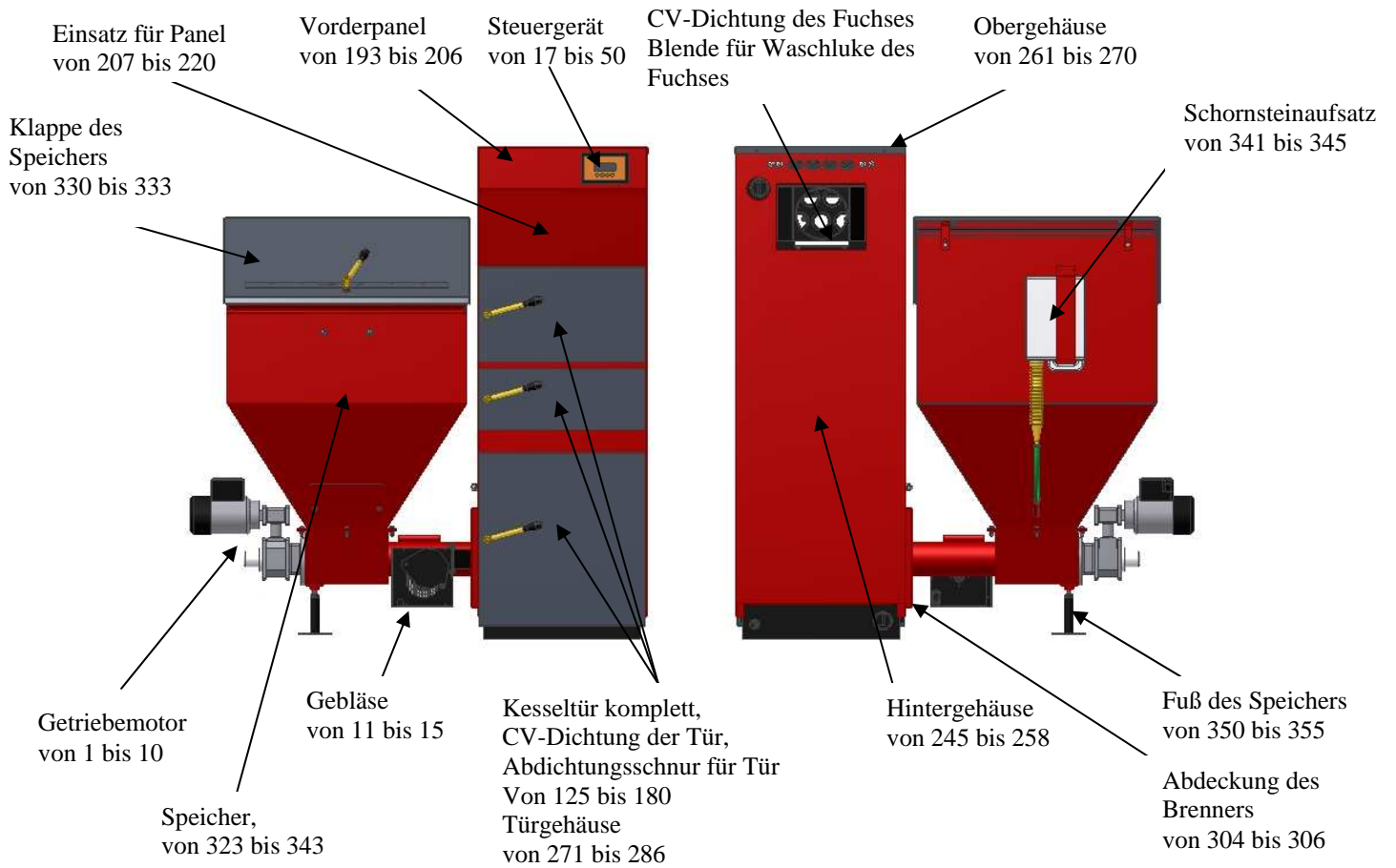
ERSATZTEILKATALOG

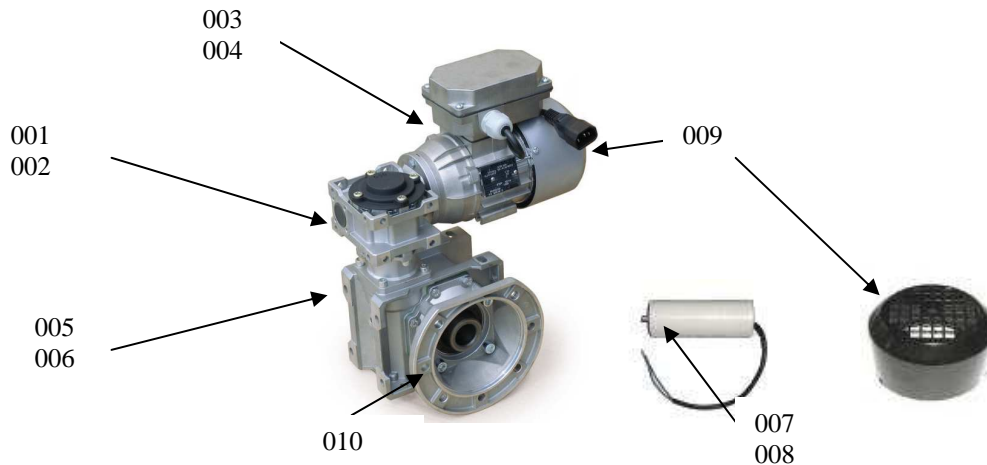


Kessel:

LING 15, 25, 35, 50, 75, 100, 150

LING DUO 15, 25, 35, 50, 75

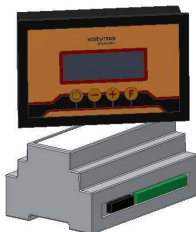




Symbol	Teilebezeichnung	Einheit	Anwendung
001	Getriebemotor 0,09 kW	kpl.	In Kesseln mit 15-50 Leistung
002	Getriebemotor 0,18 kW	kpl.	In Kesseln mit 75 Leistung und mehr
003	Motor 0,09 kW	St.	
004	Motor 0,018 kW	St.	
005	Untersetzungsgetriebe 1:1200 (für Motor 0,09 kW)	St.	In Kesseln mit 15-50 Leistung
006	Untersetzungsgetriebe 1:450 (für Motor 0,18 kW)	St.	In Kesseln mit 75 Leistung und mehr
007	Kondensator 0,8 μ F	St.	
008	Kondensator 0,6 μ F	St.	
009	Metallabdeckung für Ventilator des Getriebemotors	St.	
010	Getriebeflansch	St.	



011	Gebläse DM 45	St.	In Kesseln mit 15-50 Leistung
012	Gebläse DM 65	St.	In Kesseln mit 75 Leistung und mehr
013	Leitung für Gebläse	St.	Anschluss von Gebläsen
014	Blende für Gebläse DM 45	St.	Regelung der Luftzufuhr zu Gebläse
015	Blende für Gebläse DM65	St.	Regelung der Luftzufuhr zu Gebläse
016	Reduktion des Lufteintritts DM45 auf DM 65	St.	



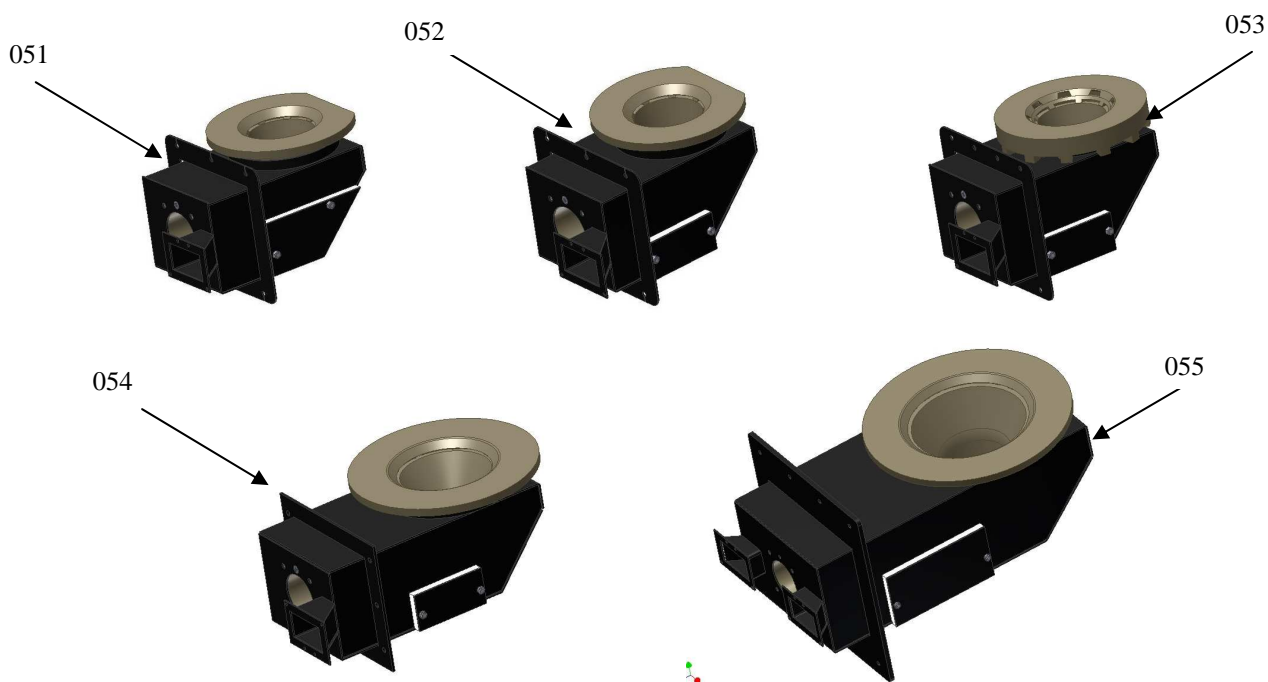
017	Steuergerät ESTYMA control M	kpl.	Modul, Anzeige, Band, Kessel-, Zubringer-, Warmnutzwasser-, Rücklauf-, Zentralheizungs-, Außentemperaturfühler, Theroschalter,
018	Modul des Steuergerätes ESTYMA control M	St.	
019	Anzeige des Steuergerätes ESTYMA control M	St.	
020	14-adriges Band	St.	
021	Anschlusswürfel	kpl.	
022	Kesseltemperaturfühler	St.	
023	Zubringertemperaturfühler	St.	
024	Warmnutzwassertemperaturfühler	St.	
025	Rücklauftemperaturfühler	St.	
026	Zentralheizungstemperaturfühler	St.	
027	Außentemperaturfühler	St.	
028	Theroschalter	St.	



029	Steuergerät RECALART	kpl.	Modul, Anzeige, Fühler der Temperatur 1,5 m; 2,5 m; 3 m-2 St.; 4 m; Außentemperaturfühler, Theroschalter
030	Modul des Steuergerätes RECALART	St.	
031	Anzeige des Steuergerätes RECALART	St.	
032	Anschlusswürfel	kpl.	
033	Temperaturfühler 1,5 m	St.	
034	Temperaturfühler 2,5m	St.	
035	Temperaturfühler 3m	St.	
036	Temperaturfühler 4m	St.	
037	Außentemperaturfühler	St.	
038	Theroschutz	St.	

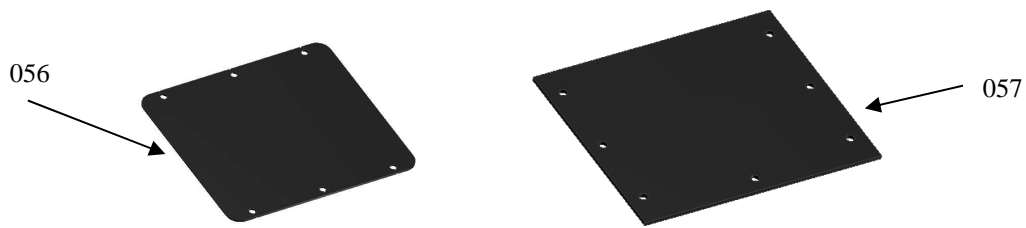


039	Steuergerät GECO G-403 P02	kpl.	Modul; Anzeige; Band,
040	Modul des Steuergerätes GECO G-403 P02	St.	
041	Steuergerät GECO G-406 P02	kpl.	Modul; Anzeige; Band
042	Modul des Steuergerätes GECO G-406 P02	St.	
043	Anzeige des Steuergerätes GECO	St.	
044	Anschlusswürfel	kpl.	
045	Band	St.	
046	Temperaturfühler 3 m (Geco)	St.	
047	Temperaturfühler 5m (Geco)	St.	
048	Temperaturfühler 10m (Geco)	St.	
049	Temperaturbegrenzer (Geco)	St.	
050	Zweistellungsschalter	kpl.	



051	Brenner 15	kpl.	Ling Duo 15
052	Brenner 25	kpl.	Ling 15, Ling 25, Ling 35, Ling Duo 25, Ling Duo 35
053	Drehbrenner 25	kpl.	Ling 15, Ling 25, Ling 35, Ling Duo 25, Ling Duo 35 mit Drehrost
054	Brenner 50	kpl.	Ling 50, Ling Duo 50
055	Brenner 100	kpl.	In Kesseln mit 75 Leistung und mehr

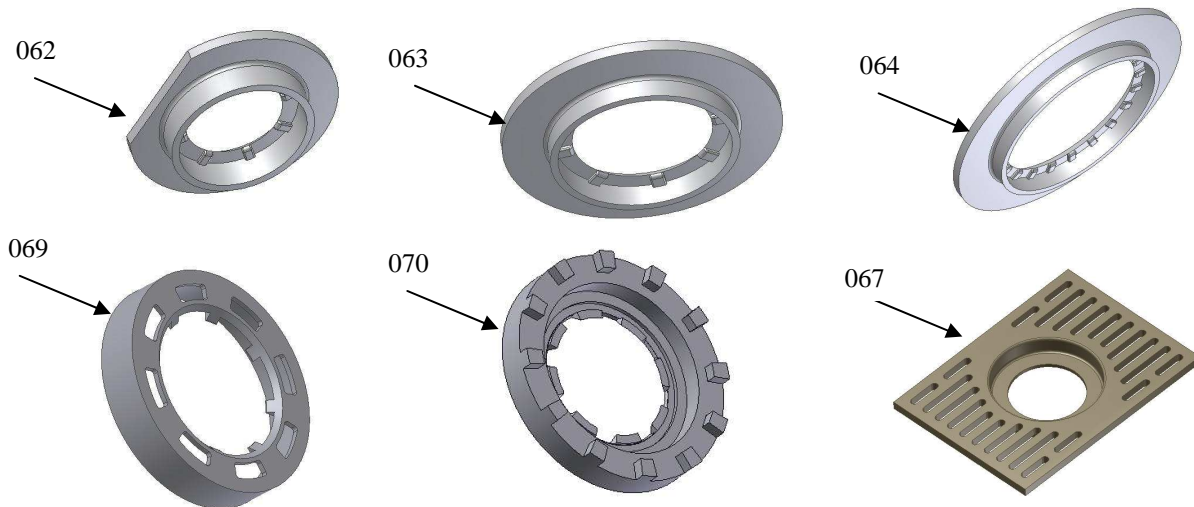
ACHTUNG: Wegen verschiedener Breite der Kessel haben die Brenner andere Abmessungen der Lokalisierung von Befestigungsflanschen. Bei Bestellung ist anzugeben, für welchen Kessel Brenner montiert werden soll.



056	Blende 15	St.	Kessel mit 15-35 Leistung
057	Blende 50	St.	Kessel mit 50 Leistung



058	Retorte 15-35	St.	In Kesseln mit 15-35 Leistung
059	Retorte 50	St.	In Kessel mit 50 Leistung
060	Retorte 100	St.	In Kesseln mit 75 Leistung und mehr
061	Retorte des Drehrostes 15-35	St.	In Kesseln mit 15-35 Leistung mit Drehrost



062	Rost 15-35	St.	In Kesseln mit 15-35 Leistung
063	Rost 50	St.	In Kessel mit 50 Leistung
064	Rost 100	St.	In Kesseln mit 100-150 Leistung
065	Rost 15-35 mit Ring	St.	In Kesseln mit 15-35 Leistung, in denen Getreidekörner verbrannt werden
066	Rost 50 mit Ring	St.	In Kesseln mit 50 Leistung, in denen Getreidekörner verbrannt werden
067	Rechteckiger Rost (ersetzbar)	St.	
068	Drehrost	kpl.	In Kesseln mit 15-35 Leistung

069	Innenelement des Drehrostes	St.	
070	Außenelement des Drehrostes	St.	

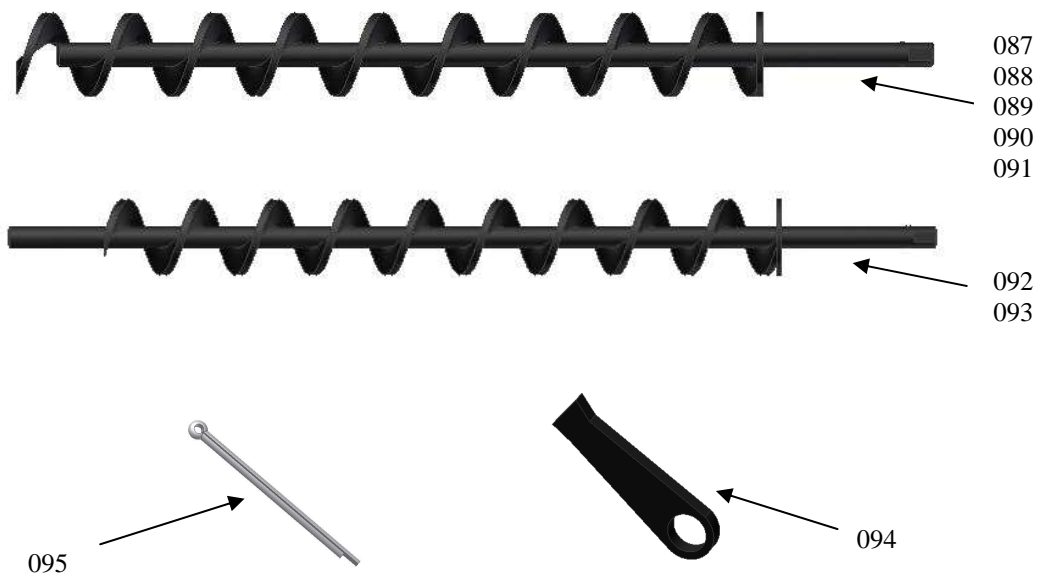


071	Dichtung für Waschluge des Brenners 15 (210x115 abgeschnitten)	St.	Ling Duo 15
072	Dichtung für Waschluge des Brenners 25 (150x75)	St.	Ling 25, Ling 35, Ling 50 Ling Duo 15, Ling Duo 25, Ling Duo 35,
073	Dichtung für Waschluge des Brenners 50	St.	Ling 50, Ling Duo 50
074	Dichtung für Waschluge des Brenners 100	St.	Ling 100, Ling 150, Ling Duo 75,

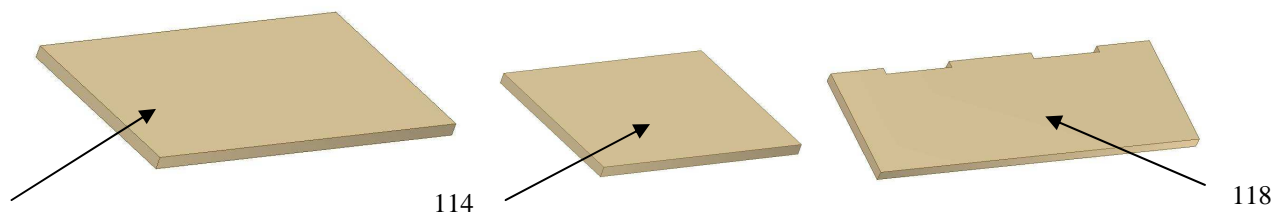
075	Blende für Waschluge des Brenners 15	St.	Ling Duo 15
076	Blende für Waschluge des Brenners 25	St.	Ling 25, Ling 35, Ling 50 Ling Duo 15, Ling Duo 25, Ling Duo 35,
077	Blende für Waschluge des Brenners 50	St.	Ling 50, Ling Duo 50
078	Blende für Waschluge des Brenners 100	St.	Ling 100, Ling 150, Ling Duo 75,

079	CV-Dichtung des Fuchses Ling 150	St.	
080	CV-Dichtung des Fuchses Ling 25,35,50	St.	Nur in Neuversion des Kessels
081	CV-Dichtung des Fuchses Ling Duo 15,25,35,50	St.	
082	CV-Dichtung des Fuchses Ling Duo 75	St.	

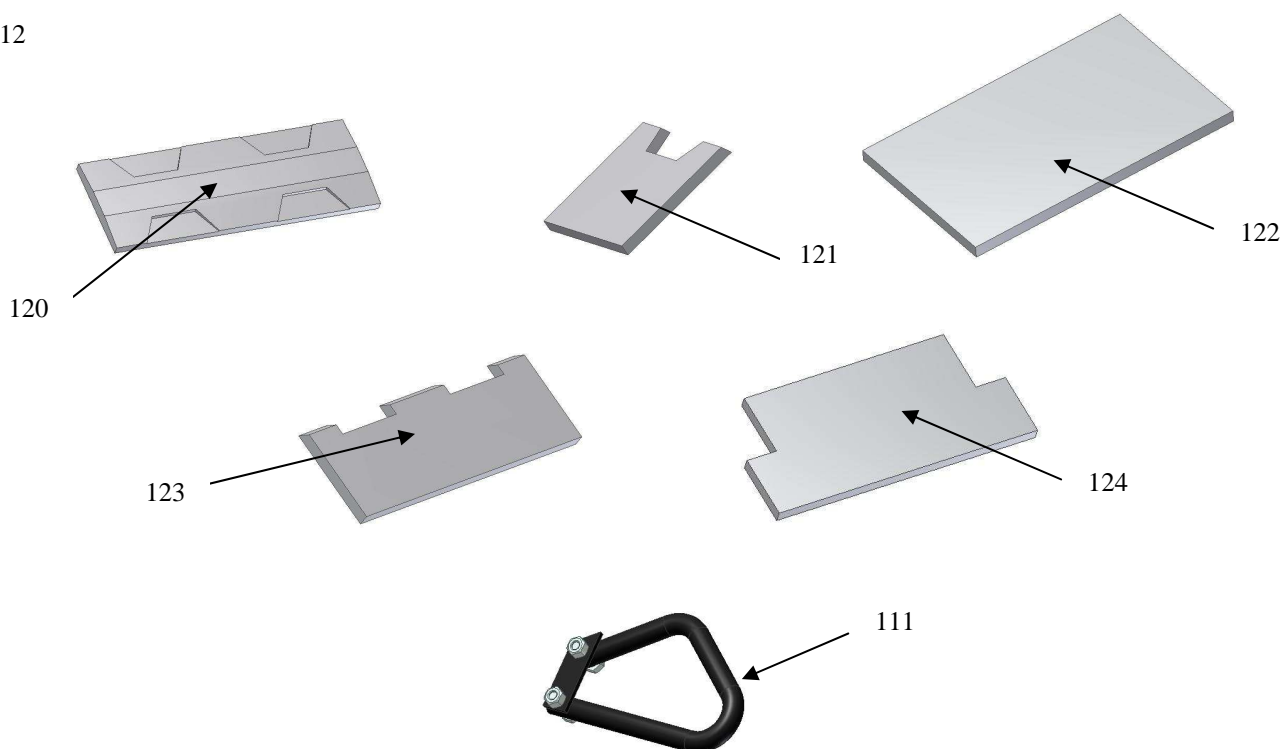
083	Blende für Waschluge des Fuchses Ling 150	St.	Nur in Neuversion des Kessels
084	Blende für Waschluge des Fuchses Ling 25,35,50	St.	Nur in Neuversion des Kessels
085	Blende für Waschluge des Fuchses Ling Duo 15,25,35,50	St.	
086	Blende für Waschluge des Fuchses Ling Duo 75	St.	



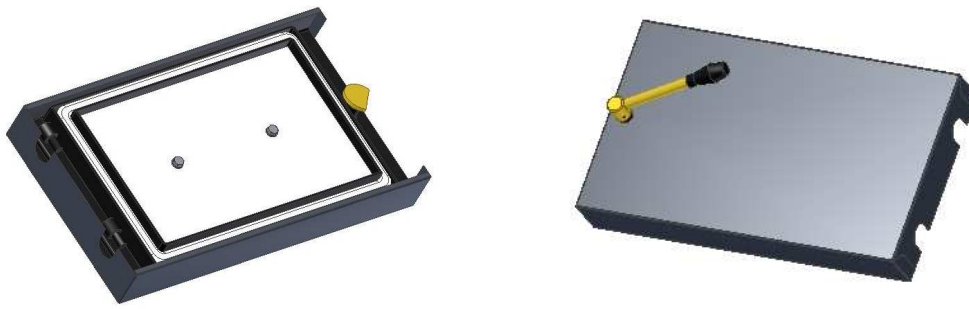
087	Schnecke 15-25 (Arbeitsteil 760 mm)	St.	Ling 15, Ling 25, Ling Duo 15, Ling Duo 25
088	Schnecke 35 (Arbeitsteil 800 mm)	St.	Ling 35, Ling Duo 35
089	Schnecke 50 (Arbeitsteil 845 mm)	St.	Ling 50
090	Schnecke 50 Duo (Arbeitsteil 800 mm oder 845 mm)	St.	Ling Duo 50 – je nach Art des Brenners
091	Schnecke 75 (Arbeitsteil 1.020 mm)	St.	Ling 75
092	Schnecke 75 Duo (Arbeitsteil 890 mm)	St.	Ling Duo 75
093	Schnecke 100 (Arbeitsteil 1.160 mm)	St.	Ling 100, Ling 150
094	Schnecke 15-25 für Drehrost (Welle – 1080 mm Arbeitsteil – 740 mm)	St.	Ling 15, Ling 25, Ling Duo 25
095	Schnecke 35 für Drehrost (Welle – 1.120 mm Arbeitsteil – 780 mm)	St.	Ling 35, Ling Duo 35
096	Schnecke 15 Duo Drehrost (Welle – 1.060 mm, Arbeitsteil – 740 mm)	St.	Ling Duo 15
097	Klaue für Schnecke des Drehrostes	St.	
098	Splint der Schnecke	St.	



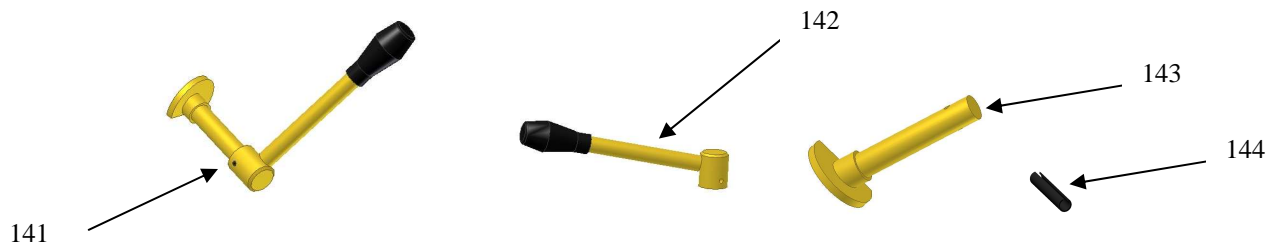
112

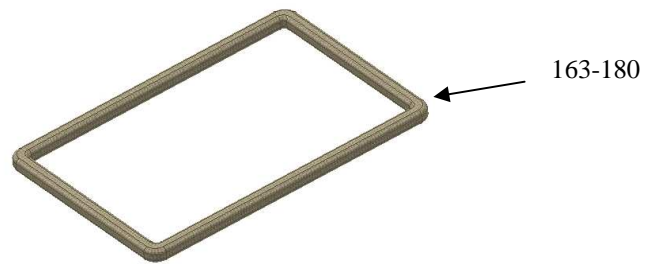
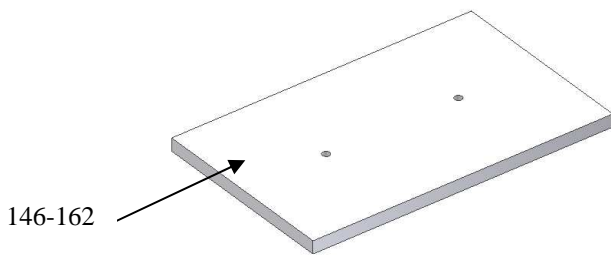


099	Keramikplatten Ling 15		kpl.	
100	Keramikplatten Ling 25		kpl.	
101	Keramikplatten Ling 35		kpl.	
102	Keramikplatten Ling 50		kpl.	
103	Keramikplatten Ling Duo 15		kpl.	
104	Keramikplatten Ling Duo 25		kpl.	
105	Keramikplatten Ling Duo 35		kpl.	
106	Keramikplatten Ling Duo 50		kpl.	
107	Keramikplatten Ling Duo 75		kpl.	
108	Deflektor ø 210		St.	
109	Deflektor ø 310		St.	
110	Deflektor ø 450		St.	
111	Haken des Deflektors		St.	
112	Keramikplatte P1 425x225		St.	In Kesseln: Ling 35, Ling Duo 35, Ling Duo 75
113	Keramikplatte 1/2 P1 425x110		St.	Im Kessel Ling Duo 35
114	Keramikplatte P2 340x225		St.	In Kesseln: Ling 15, Ling 25, Ling Duo 25
115	Keramikplatte 1/2 P2 340x110		St.	Im Kessel Ling Duo 25
116	Keramikplatte P2 verkürzt 285x225		St.	Im Kessel Ling Duo 15
117	Keramikplatte 1/2 P2 verkürzt 285x110		St.	Im Kessel Ling Duo 15
118	Keramikplatte P3 485x170		St.	In Einzugkesseln Ling 15, Ling 25
119	Keramikplatte P3 verkürzt 485x160		St.	Im Kessel Ling Duo 50
120	Betonplatte OB1 480x170		St.	In Einzugkesseln Ling 15, Ling 25
121	Betonplatte OB2 245x235		St.	In Kesseln: Ling 50, Ling Duo 50
122	Betonplatte OB3 480x290		St.	
123	Betonplatte OB4 480x170		St.	
124	Betonplatte OB13		St.	



125	Tür 15 - 25	kpl.	Obere Tür Ling 15 Untere Tür Ling 15 Obere Tür Ling 25 Untere Tür Ling 25 Obere Tür Ling Duo 25
126	Untere Tür 15	kpl.	Untere Tür Ling Duo 15
127	Obere Tür 15	kpl.	Obere Tür Ling Duo 15
128	Untere Tür 25	kpl.	
129	Mittlere Tür 25	kpl.	
130	Tür 35	kpl.	Obere Tür Ling 35 Untere Tür Ling 35 Obere Tür Ling Duo 35
131	Untere Tür 35	kpl.	Untere Tür Ling Duo 35
132	Mittlere Tür 35	kpl.	Mittlere Tür Ling Duo 35
133	Tür 50	kpl.	Obere Tür Ling 50 Untere Tür Ling 50 Obere Tür Ling 75
134	Obere Tür 50	kpl.	Obere Tür Ling Duo 50
135	Untere Tür 50	kpl.	Untere Tür Ling Duo 50
136	Mittlere Tür 50	kpl.	Mittlere Tür Ling Duo 50
137	Obere Tür 75	kpl.	Obere Tür Ling Duo 75
138	Untere Tür 75	kpl.	Untere Tür Ling Duo 75
139	Tür 100	kpl.	Untere Tür Ling 75 Obere Tür Ling 100 Untere Tür Ling 100 Obere Tür Ling 150 Untere Tür Ling 150
140	Seitliche Tür 100	kpl.	Seitliche Tür Ling 100





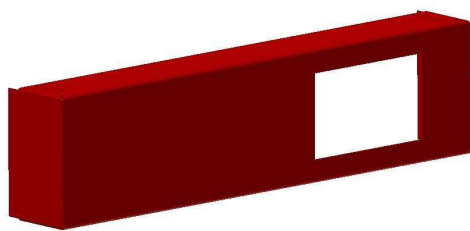
141	Klinke + Schloss	kpl.	
142	Klinke	St.	
143	Schloss	St.	
144	Spannstift	St.	
145	CV-Dichtung für Tür 15 – 25 (360x220)	St.	Obere Tür Ling 15 Untere Tür Ling 15 Obere Tür Ling 25 Untere Tür Ling 25 Obere Tür Ling Duo 25
146	CV-Dichtung für untere Tür 15 (295x455)	St.	Untere Tür Ling Duo 15
147	CV-Dichtung für obere Tür 15 (295x330)	St.	Obere Tür Ling Duo 15
148	CV-Dichtung für mittlere Tür 25 (360x115)	St.	Mittlere Tür Ling Duo 25
149	CV-Dichtung für untere Tür 25 (360x450)	St.	Untere Tür Ling Duo 25
150	CV-Dichtung für Tür 35 (425x220)	St.	Obere Tür Ling 35 Untere Tür Ling 35 Obere Tür Ling Duo 35
151	CV-Dichtung für untere Tür 35 (425x455)	St.	Untere Tür Ling Duo 35
152	CV-Dichtung für mittlere Tür 35 (425x115)	St.	Mittlere Tür Ling Duo 35
153	CV-Dichtung für Tür 50 (470x250)	St.	Obere Tür Ling 50 Untere Tür Ling 50 Obere Tür Ling 75
154	CV-Dichtung für obere Tür 50 (495x220)	St.	Obere Tür Ling Duo 50
155	CV-Dichtung für untere Tür 50 (495x455)	St.	Untere Tür Ling Duo 50
156	CV-Dichtung für mittlere Tür 50 (495x120)	St.	Mittlere Tür Ling Duo 50
157	CV-Dichtung für obere Tür 75 (590x325) neu	St.	Obere Tür Ling Duo 75
158	CV-Dichtung für obere Tür 75 (600x395)	St.	Obere Tür Ling Duo 75
159	CV-Dichtung für untere Tür 75 (590x530) neu	St.	Untere Tür Ling Duo 75
160	CV-Dichtung für untere Tür 75 (600x545)	St.	Untere Tür Ling Duo 75
161	CV-Dichtung für Tür 100 (750x250)	St.	Untere Tür Ling 75 Obere Tür Ling 100 Untere Tür Ling 100 Obere Tür Ling 150 Untere Tür Ling 150
162	CV-Dichtung für seitliche Tür 100 (220x195)	St.	Seitliche Tür Ling 100
163	Schnur zur Abdichtung der Tür 15 – 25 (ca. 1,26 m)	St.	Obere Tür Ling 15 Untere Tür Ling 15 Obere Tür Ling 25 Untere Tür Ling 25 Obere Tür Ling Duo 25
164	Abdichtungsschnur für untere Tür 15 (ca. 1,34 m)	St.	Untere Tür Ling Duo 15
165	Abdichtungsschnur für obere Tür 15 (ca. 1,58 m)	St.	Obere Tür Ling Duo 15
166	Abdichtungsschnur für mittlere Tür 25 (ca. 1,72 m)	St.	Mittlere Tür Ling Duo 25
167	Abdichtungsschnur für untere Tür 25 (ca. 1,05 m)	St.	Untere Tür Ling Duo 25
168	Abdichtungsschnur für Tür 35 (ca. 1,38 m)	St.	Obere Tür Ling 35 Untere Tür Ling 35

			Obere Tür Ling Duo 35
169	Abdichtungsschnur für untere Tür 35 (ca. 1,85 m)	St.	Untere Tür Ling Duo 35
170	Abdichtungsschnur für mittlere Tür 35 (1,18 m)	St.	Mittlere Tür Ling Duo 35
171	Abdichtungsschnur für Tür 50 (ca. 1,54 m)	St.	Obere Tür Ling 50 Untere Tür Ling 50 Obere Tür Ling 75
172	Abdichtungsschnur für obere Tür 50 (ca. 1,52 m)	St.	Obere Tür Ling Duo 50
173	Abdichtungsschnur für untere Tür 50 (ca. 2 m)	St.	Untere Tür Ling Duo 50
174	Abdichtungsschnur für mittlere Tür 50 (ca. 1,32 m)	St.	Mittlere Tür Ling Duo 50
175	Abdichtungsschnur für obere Tür 75 (ca. 2,06 m)	St.	Obere Tür Ling Duo 75
176	Abdichtungsschnur für obere Tür 75 (neue Pforte - ca. 1,91 m)	St.	Obere Tür Ling Duo 75 neu
177	Abdichtungsschnur für untere Tür 75 (ca. 2,36 m)	St.	Untere Tür Ling Duo 75
178	Abdichtungsschnur für untere Tür 75 (neue Pforte - ca. 2,33 m)	St.	Untere Tür Ling Duo 75 neu
179	Abdichtungsschnur für Tür 100 (ca. 2,09 m)	St.	Untere Tür Ling 75 Obere Tür Ling 100 Untere Tür Ling 100 Obere Tür Ling 150 Untere Tür Ling 150
180	Abdichtungsschnur für seitliche Tür 100 (ca. 0,92 m)	St.	Seitliche Tür Ling 100



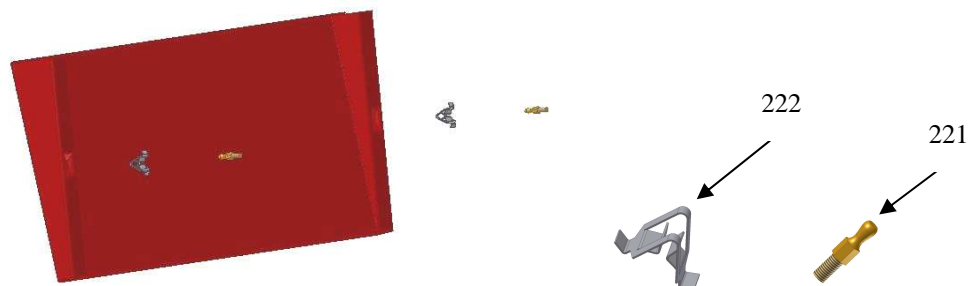
181	Verschluss der Waschluke Ling 15	kpl.	
182	Verschluss der Waschluke Ling 25	kpl.	
183	Verschluss der Waschluke Ling 35	kpl.	
184	Verschluss der Waschluke Ling 50	kpl.	
185	Verschluss der Waschluke Ling 75	kpl.	
186	Verschluss der Waschluke Ling 100	kpl.	
187	Verschluss der Waschluke Ling 150	kpl.	
188	Verschluss der Waschluke Ling Duo 15	kpl.	
189	Verschluss der Waschluke Ling Duo 25	kpl.	
190	Verschluss der Waschluke Ling Duo 35	kpl.	
191	Verschluss der Waschluke Ling Duo 50	kpl.	
192	Verschluss der Waschluke Ling Duo 75	kpl.	

ACHTUNG: Bei Bestellung ist anzugeben, ob es sich bei Verschluss um einen alten (mit Schrauben) oder neuen Typ (Bänder, Klinke) handelt



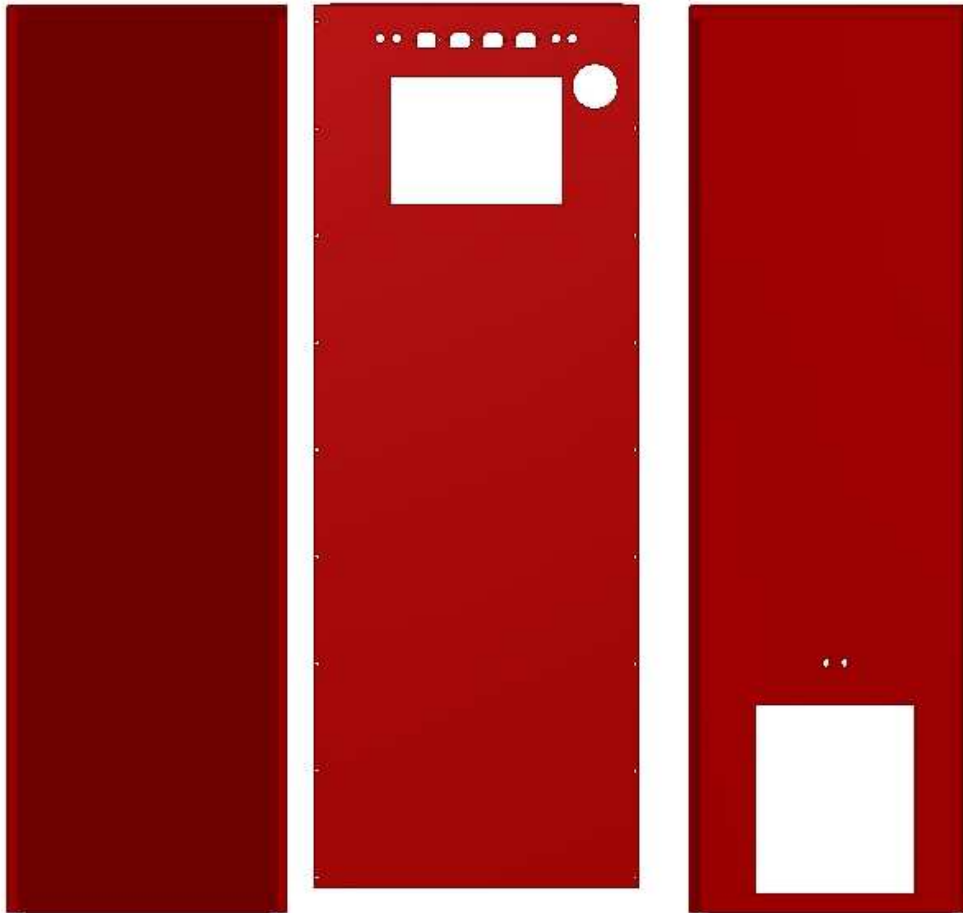
193	Vorderpanel Ling 15	St.	
194	Vorderpanel Ling 25	St.	
195	Vorderpanel Ling 25 Neuer Typ	St.	
196	Vorderpanel Ling 35	St.	
197	Vorderpanel Ling 35 Neuer Typ	St.	
198	Vorderpanel Ling 50	St.	
199	Vorderpanel Ling 75	St.	
200	Vorderpanel Ling 100	St.	
201	Vorderpanel Ling 150	St.	
202	Vorderpanel Ling Duo 15	St.	
203	Vorderpanel Ling Duo 25	St.	
204	Vorderpanel Ling Duo 35	St.	
205	Vorderpanel Ling Duo 50	St.	
206	Vorderpanel Ling Duo 75	St.	

ACHTUNG: Bei Bestellung des Vorderpanels ist die Art des Steuergerätes anzugeben, mit der der Kessel ausgestattet ist.



207	Einsatz für Vorderpanel Ling 15	St.	
208	Einsatz für Vorderpanel Ling 25	St.	
209	Einsatz für Vorderpanel Ling 25 neuer Typ	St.	
210	Einsatz für Vorderpanel Ling 35	St.	
211	Einsatz für Vorderpanel Ling 35 neuer Typ	St.	
212	Einsatz für Vorderpanel Ling 50	St.	
213	Einsatz für Vorderpanel Ling 75	St.	
214	Einsatz für Vorderpanel Ling 100	St.	
215	Einsatz für Vorderpanel Ling 150	St.	
216	Einsatz für Vorderpanel Ling Duo 15	St.	
217	Einsatz für Vorderpanel Ling Duo 25	St.	
218	Einsatz für Vorderpanel Ling Duo 35	St.	
219	Einsatz für Vorderpanel Ling Duo 50	St.	
220	Einsatz für Vorderpanel Ling Duo 75	St.	
221	Schnappverschluss des Einsatzes für Panel - Bolzen	St.	
222	Schnappverschluss des Einsatzes für Panel - Feder	St.	

ACHTUNG: Da die Art des Einsatzes von Art des Vorderpanels abhängt, ist bei Bestellung des Einsatzes für Panel die Art des Steuergerätes anzugeben, mit der der Kessel ausgestattet ist.



223	Seitengehäuse mit Ausschnitt Ling 15	St.	
224	Seitengehäuse mit Ausschnitt Ling 25	St.	
225	Seitengehäuse mit Ausschnitt Ling 25 neuer Typ	St.	
226	Seitengehäuse mit Ausschnitt Ling 35	St.	
227	Seitengehäuse mit Ausschnitt Ling 35 neuer Typ	St.	
228	Seitengehäuse mit Ausschnitt Ling 50	St.	
229	Seitengehäuse mit Ausschnitt Ling 75-100	St.	
230	Seitengehäuse mit Ausschnitt Ling 150	St.	
231	Seitengehäuse mit Ausschnitt Ling Duo 15	St.	
232	Seitengehäuse mit Ausschnitt Ling Duo 25-35	St.	
233	Seitengehäuse mit Ausschnitt Ling Duo 50	St.	
234	Seitengehäuse mit Ausschnitt Ling Duo 75	St.	
235	Seitengehäuse ohne Ausschnitt Ling 15	St.	
236	Seitengehäuse ohne Ausschnitt Ling 25	St.	
237	Seitengehäuse ohne Ausschnitt Ling 35	St.	
238	Seitengehäuse ohne Ausschnitt Ling 50	St.	
239	Seitengehäuse ohne Ausschnitt Ling 75-100	St.	
240	Seitengehäuse ohne Ausschnitt Ling 150	St.	
241	Seitengehäuse ohne Ausschnitt Ling Duo 15	St.	
242	Seitengehäuse ohne Ausschnitt Ling Duo 25-35	St.	

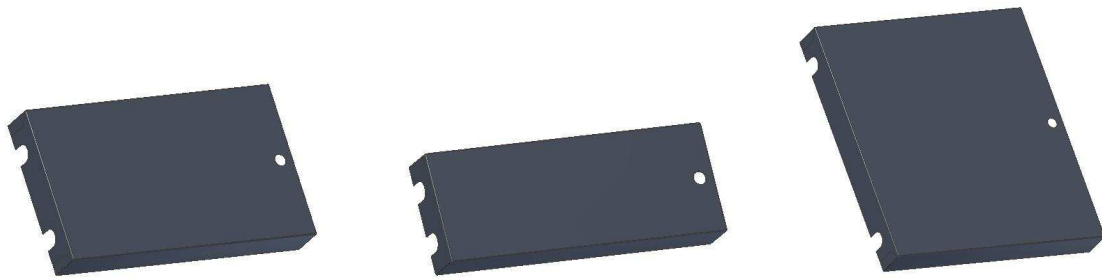
243	Seitengehäuse ohne Ausschnitt Ling Duo 50	St.	
244	Seitengehäuse ohne Ausschnitt Ling Duo 75	St.	
245	Hintergehäuse Ling 15	St.	
246	Hintergehäuse Ling 25	St.	
247	Hintergehäuse Ling 25 neuer Typ	St.	
248	Hintergehäuse Ling 35	St.	
249	Hintergehäuse Ling 35 neuer Typ	St.	
250	Hintergehäuse Ling 50	St.	
251	Hintergehäuse Ling 75	St.	
252	Hintergehäuse Ling 100	St.	
253	Hintergehäuse Ling 150	St.	
254	Hintergehäuse Ling Duo 15	St.	
255	Hintergehäuse Ling Duo 25	St.	
256	Hintergehäuse Ling Duo 35	St.	
257	Hintergehäuse Ling Duo 50	St.	
258	Hintergehäuse Ling Duo 75	St.	
259	Dose	St.	
260	Stecker	St.	

ACHTUNG: Bei Bestellung des Seiten- oder Hintergehäuses ist zu bestimmen, ob der Kessel in Option „mit Dosen (nach Katalog hergestellt ist, sowie die Seite, auf der sich im Kessel Speicher befindet.

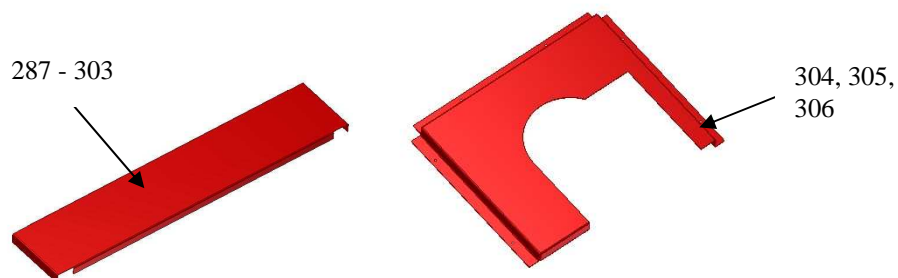


261	Obergehäuse (Kappe) Ling 15-25	St.	Ling 15, Ling 25, Ling 25 neuer Typ, Ling Duo 25
262	Obergehäuse (Kappe) Ling 35	St.	
263	Obergehäuse (Kappe) Ling 50	St.	
264	Obergehäuse (Kappe) Ling 75	St.	
265	Obergehäuse (Kappe) Ling 100	St.	
266	Obergehäuse (Kappe) Ling 150	St.	
267	Obergehäuse (Kappe) Ling Duo 15	St.	
268	Obergehäuse (Kappe) Ling Duo 35	St.	Ling Duo 35, Ling 35 Neuer Typ

269	Obergehäuse (Kappe) Ling Duo 50	St.	
270	Obergehäuse (Kappe) Ling Duo 75	St.	

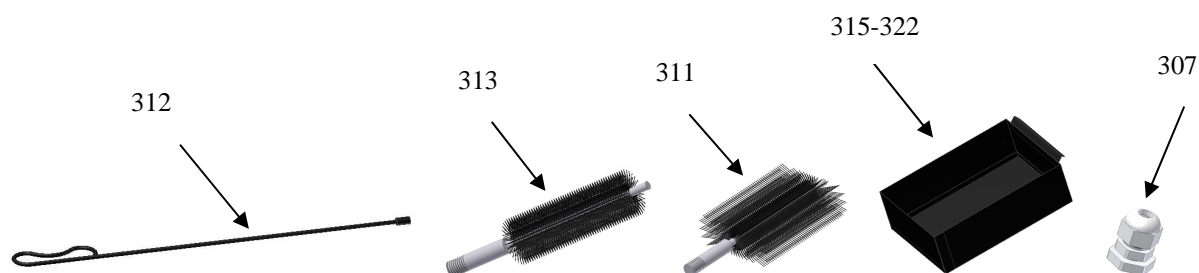


271	Gehäuse der Pforte 15 - 25	St.	Obere Pforte Ling 15 Untere Pforte Ling 15 Obere Pforte Ling 25 Untere Pforte Ling 25 Obere Pforte Ling Duo 25
272	Gehäuse unterer Pforte 15	St.	Untere Pforte Ling Duo 15
273	Gehäuse oberer Pforte 15	St.	Obere Pforte Ling Duo 15
274	Gehäuse unterer Pforte 25	St.	
275	Gehäuse mittlerer Pforte 25	St.	
276	Gehäuse der Pforte 35	St.	Obere Pforte Ling 35 Untere Pforte Ling 35 Obere Pforte Ling Duo 35
277	Gehäuse unterer Pforte 35	St.	Untere Pforte Ling Duo 35
278	Gehäuse mittlerer Pforte 35	St.	Mittlere Pforte Ling Duo 35
279	Gehäuse der Pforte 50	St.	Obere Pforte Ling 50 Untere Pforte Ling 50 Obere Pforte Ling 75
280	Gehäuse oberer Pforte 50	St.	Obere Pforte Ling Duo 50
281	Gehäuse unterer Pforte 50	St.	Untere Pforte Ling Duo 50
282	Gehäuse mittlerer Pforte 50	St.	Mittlere Pforte Ling Duo 50
283	Gehäuse oberer Pforte 75	St.	Obere Pforte Ling Duo 75
284	Gehäuse unterer Pforte 75	St.	Untere Pforte Ling Duo 75
285	Gehäuse der Pforte 100	St.	Untere Pforte Ling 75 Obere Pforte Ling 100 Untere Pforte Ling 100 Obere Pforte Ling 150 Untere Pforte Ling 150
286	Gehäuse seitlicher Pforte 100	St.	Seitliche Pforte Ling 100

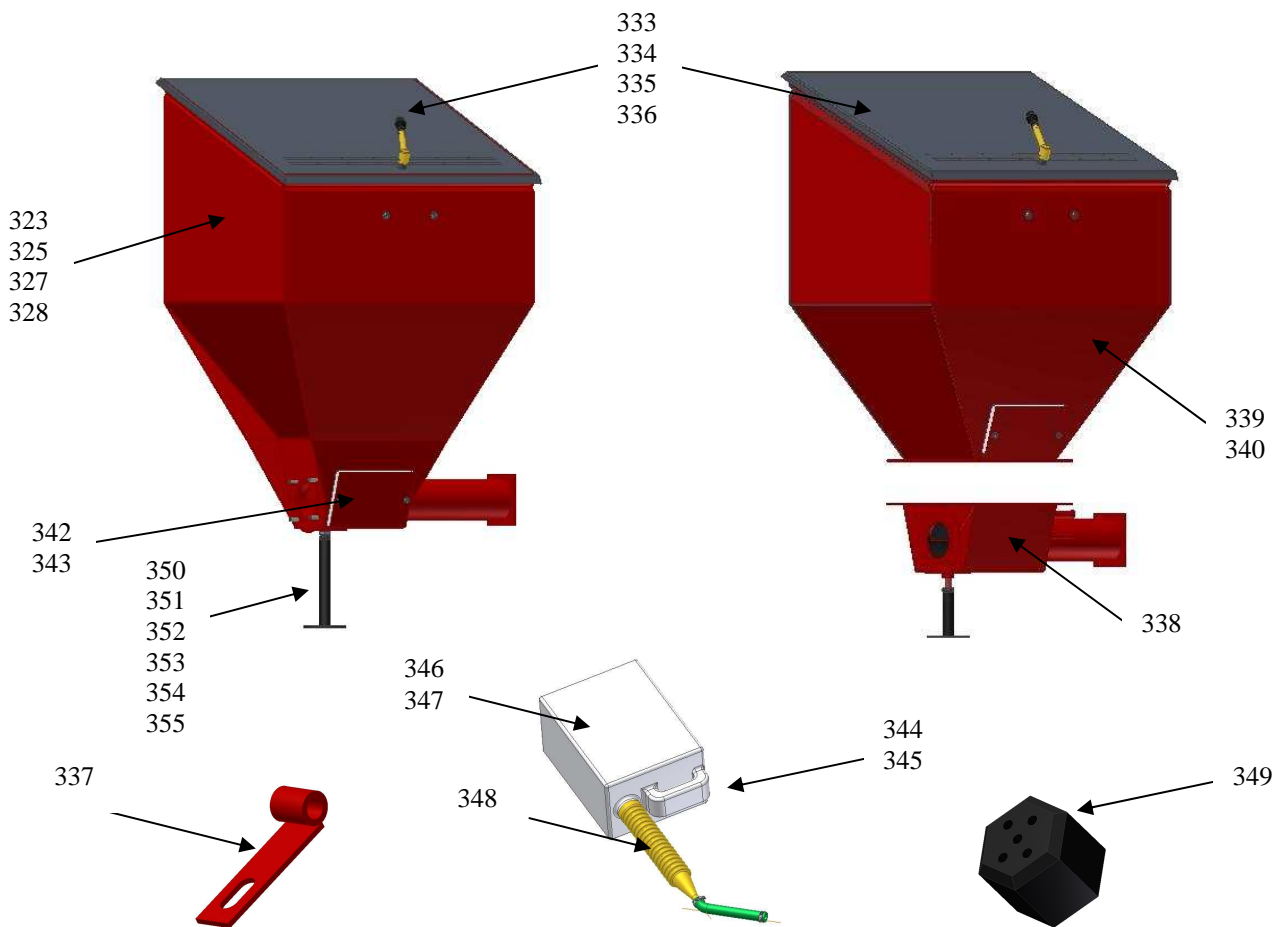


287	Einsatz zwischen Pforten Ling 15	St.	
288	Einsatz zwischen Pforten Ling 25	St.	
289	Einsatz zwischen Pforten Ling 35	St.	

290	Einsatz zwischen Pforten Ling 50	St.	
291	Einsatz zwischen Pforten Ling 75	St.	
292	Einsatz zwischen Pforten Ling 100	St.	
293	Einsatz zwischen Pforten Ling 150	St.	
294	Einsatz zwischen Pforten Ling Duo 15 - ober	St.	
295	Einsatz zwischen Pforten Ling Duo 15 - unter	St.	
296	Einsatz zwischen Pforten Ling Duo 25 - ober	St.	
297	Einsatz zwischen Pforten Ling Duo 25 - unter	St.	
298	Einsatz zwischen Pforten Ling Duo 35 - ober	St.	
299	Einsatz zwischen Pforten Ling Duo 35 - unter	St.	
300	Einsatz zwischen Pforten Ling Duo 50 - ober	St.	
301	Einsatz zwischen Pforten Ling Duo 50 - unter	St.	
302	Einsatz zwischen Pforten Ling Duo 75 - ober	St.	
303	Einsatz zwischen Pforten Ling Duo 75 - unter	St.	
304	Abdeckung des Brenners 15		
305	Abdeckung des Brenners 25		
306	Abdeckung des Brenners 35		
ACHTUNG: Bei Bestellung der Abdeckung des Brenners ist die Seite, auf der sich im Kessel Speicher befindet, sowie die Anbringung des Gebläses (vor oder hinter dem Rohr des Zubringers) anzugeben.			



307	Drossel PG9	St.	
308	Weiche Mineralwolle	St.	
309	Harte Mineralwolle	St.	
310	Wischer mit runder Bürste	kpl.	
311	Wischer mit flacher Bürste	kpl.	
312	Wischer	St.	
313	Runde Bürste	St.	
314	Flache Bürste	St.	
315	Aschenkasten Ling 15-25	St.	
316	Aschenkasten Ling 35	St.	
317	Aschenkasten Ling 50	St.	Ling 50 Ling Duo 50
318	Aschenkasten Ling 75-150	St.	
319	Aschenkasten Ling Duo 15	St.	
320	Aschenkasten Ling Duo 25	St.	
321	Aschenkasten Ling Duo 35	St.	
322	Aschenkasten Ling Duo 75	St.	



323	Speicher 180 l komplett	kpl.	
324	Speicher 180 l verschraubbar komplett	kpl.	
325	Speicher 280 l komplett	kpl.	
326	Speicher 280 l verschraubbar komplett	kpl.	
327	Speicher 320 l komplett	kpl.	
328	Speicher 920 l komplett	kpl.	
329	Speicher 180 l (ohne Klappe, Dichtungen)	St.	
330	Speicher 280 l (ohne Klappe, Dichtungen)	St.	
331	Speicher 320 l (ohne Klappe, Dichtungen)	St.	
332	Speicher 920 l (ohne Klappe, Dichtungen)	St.	
333	Klappe des Speichers 180 l	St.	
334	Klappe des Speichers 280 l	St.	
335	Klappe des Speichers 320 l	St.	
336	Klappe des Speichers 920 l	St.	
337	Band für Klappe des Speichers	St.	
338	Gestell für verschraubbaren Speicher	St.	
339	Oberteil des verschraubbaren Speichers 180 l	St.	
340	Oberteil des verschraubbaren Speichers 280 l	St.	
341	Dichtung des Speichers	lm	
342	Dichtung für Waschluge des Speichers	St.	
343	Blende für Waschluge des Speichers	St.	
344	Schornsteinaufsatz 5 l	kpl.	
345	Schornsteinaufsatz 10 l	kpl.	

346	Behälter 5l für Schornsteinaufsatz	St.	
347	Behälter 10 l für Schornsteinaufsatz	St.	
348	Trichter für Schornsteinaufsatz	St.	
349	Paraffinkorken	St.	
350	Fuss 12,5 cm	St.	
351	Fuss 21,0 cm	St.	
352	Fuss 23,0 cm	St.	
353	Fuss 26,5 cm	St.	
354	Fuss 30,0 cm	St.	
355	Fuss 33,0 cm	St.	